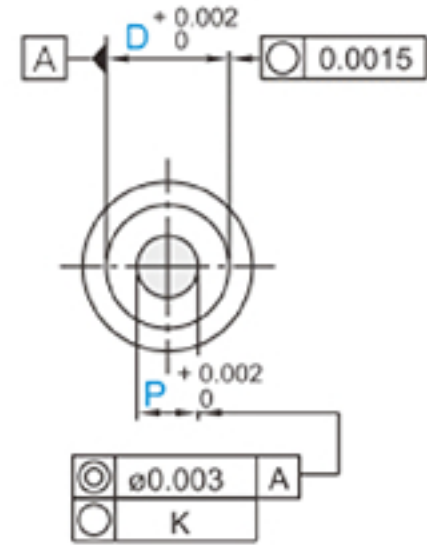
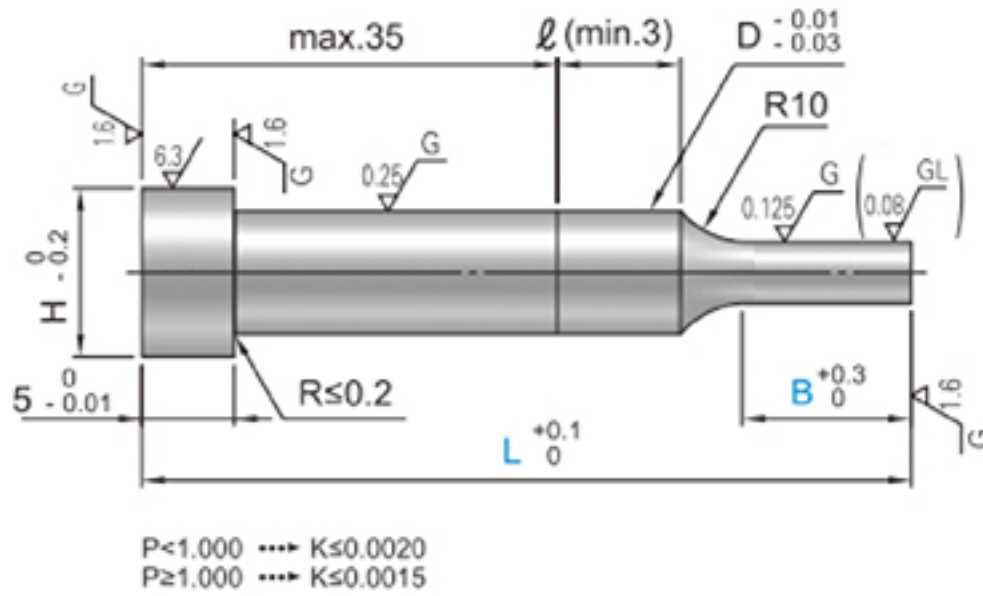
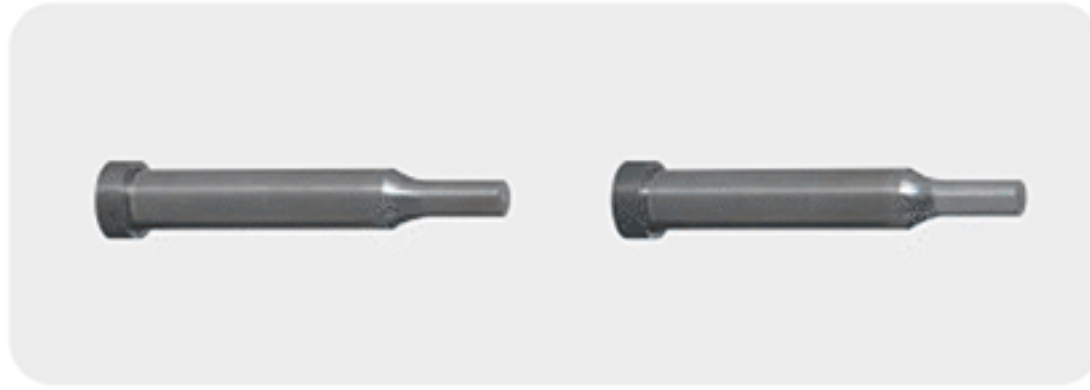


WVPA
WVXPA

L-WVPA
L-WVXPA



T	M	H	Type		Catalog No.
			WVPA WVXPA	L-WVPA L-WVXPA	(B) (L>S)
$D \begin{smallmatrix} +0.002 \\ 0 \end{smallmatrix}$	V30(HIP) (HIP)	88-89HRA 90-92HRA			S L

ORDER Catalog No. - L - P
WVPAS 4 - 50 - P2.000

Catalog No.		D	L	P	B	H
Type	刃口长度					
$(D \begin{smallmatrix} +0.002 \\ 0 \end{smallmatrix})$ WVPA WVXPA	S	3	40 · 45 · 50 · 55 · 60	1.000-2.990	8	5
		4	40 · 45 · 50 · 55 · 60 · 65 · 70	1.000-3.990		7
		5		2.000-4.990		8
		6		2.000-5.990		9
L-WVPA L-WVXPA	L	3	50 · 55 · 60	1.000-2.990	13	5
		4	55 · 60 · 65 · 70	1.000-3.990		7
		5		2.000-4.990		8
		6		2.000-5.990		9

$P > D - 0.03 \rightarrow l = 0$ $D \begin{smallmatrix} -0.01 \\ -0.03 \end{smallmatrix}$

